

## Cocina de alta productividad Marmita eléctrica con Agitador Variomix 100lt, basculación a 600mm

ARTÍCULO # \_\_\_\_\_

MODELO # \_\_\_\_\_

NOMBRE # \_\_\_\_\_

SIS # \_\_\_\_\_

AIA # \_\_\_\_\_


**232224 (SM6V100)**

Marmita eléctrica con agitador, 100lt, con altura de descarga a 600mm

### Descripción

#### Artículo No.

Marmita con eje para agitador. Ideal para cocinar y triturar sin operaciones manuales. Ideal para la producción de pures, sopas... Interior de la cuba en acero inox AISI 316, bordes redondeados. La marmita puede inclinarse más de 90° para vaciarla completamente. Basculación motorizada con eje de inclinación localizado en el frente. La comida se calienta a través de la base y las paredes de la marmita por un sistema de calentamiento indirecto que utiliza íntegramente el vapor saturado generado a una temperatura de 120° C en una doble cámara con un sistema de desaireación. Válvula de seguridad que evita sobrepresión del vapor en la doble cámara. Termostato de seguridad de protección en caso de bajo nivel de agua. Presión máxima a 1,5 bar. Sistema programable de relleno de agua. Tapa de acero inoxidable de gran resistencia, fácil de quitar y girar para facilitar su limpieza. Protección al agua IPX5. Fabricado en acero inoxidable AISI 304. **IMPORTANTE:** Para la instalación la máquina requiere algunos accesorios como Agitador, Columna, kit posicionamiento y kit de fijación al suelo.

### Características técnicas

- La base curvada garantiza que el aparato también es adecuado para cocinar cantidades pequeñas de alimentos.
- Una válvula de seguridad evita el exceso de presión de vapor en la cámara intermedia.
- Termostato de seguridad para protección en caso de niveles de agua bajos.
- En cumplimiento con los requisitos de seguridad de la CE.
- Fabricada para cumplir con los más estrictos estándares de higiene.
- De rápida operación debido a su eficaz tecnología de calentamiento y el aislamiento de la cuba que mantiene la temperatura dentro de esta.
- Alta alimentación térmica y rápido calentamiento.
- El borde superior aislado evita el riesgo de daños al usuario.
- Control electrónico con la posibilidad de guardar hasta 50 programas, display muy grande para fácil lectura y un control completo de las siguientes funciones: encendido, tiempo de cocción, temperatura, llenado de agua y velocidad de mezcla.
- Los alimentos se calientan de manera uniforme en la base y los lados de la marmita por un sistema indirecto de calentamiento que utiliza íntegramente vapor saturado a una temperatura de 120 C° en la cubierta con un sistema automático de desaireación.
- OPCIONES (se piden con la unidad y deben ser instaladas en la fábrica):
  - Llenado de agua automático - posibilita el ajuste previo de la cantidad de agua deseada.
  - Enfriamiento automático - permite el enfriamiento de los alimentos conectando la cubierta al grifo de la red.
  - Sensor de alimentos - localizado al fondo de la cuba, proporciona control eficaz de la temperatura aun con cantidades muy reducidas de alimentos. Puede conectarse a un sistema integrado Haccp.
  - Pulverizadora - unidad pulverizadora integrada.
- ACCESORIOS:-Batidor - bate rápidamente alimentos tales como crema, claras de huevo, etc.-Mezclador inferior - mezcla alimentos tales como guisos de carne, estofados, etc.- Herramienta de limpieza - puede ser colocada en el eje de rotación para facilitar la limpieza de la superficie de cocción y la rejilla de seguridad. Después del uso, se puede colocar en el lavavajillas y los cepillos se pueden reemplazar.
- Altura de basculación a 600 mm.
- Completamente segura gracias a la protección contra el agua IPX5 y a la baja temperatura en los paneles exteriores.

### Construcción

- El eje de basculación está situado en la parte frontal y en la posición superior de la sartén para acortar el vaciado del contenido cuando se llenan recipientes de diferentes tipos.

Aprobación: \_\_\_\_\_

- La cuba puede bascularse a más de 90° para vaciar completamente el contenido.
- Basculación motorizada.
- Ergonómica y fácil de usar debido a la alta posición del eje de basculación, el borde de vaciado de la cuba hace que el rellenado de los recipientes sea muy fácil.
- Presión máxima 1,5 bar.
- Labio balanceado en acero inoxidable de alta resistencia con cubierta deslizante en plástico para añadir ingredientes. Fácil de quitar y girar para facilitar su limpieza.
- Construcción de acero inoxidable AISI 304 con bandeja de acero inoxidable AISI 316 con bordes redondeados.
- El agitador de velocidad variable se mueve hasta 200 rpm.

### Sostenibilidad



- El aislamiento de la sartén de alta calidad ahorra energía y mantiene una baja temperatura de funcionamiento.

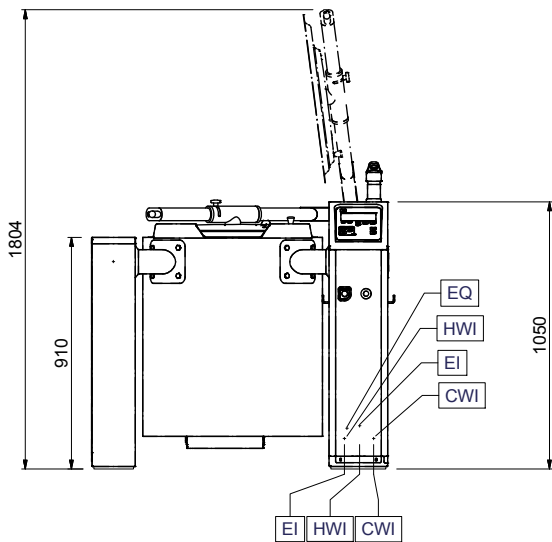
**accesorios incluidos**

- 1 de Agitador rascador para 100lt Variomix PNC 928052

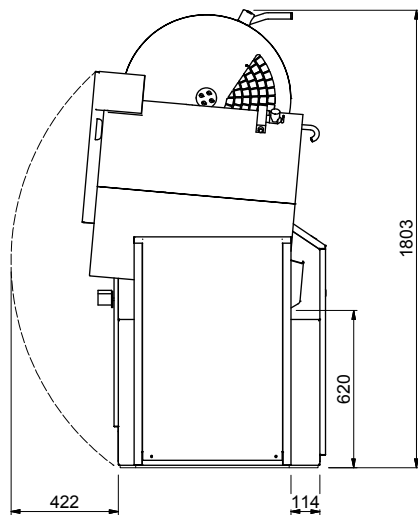
**accesorios opcionales**

- Colador 100 L PNC 928025
- Kit para una correcto y fácil posicionamiento durante la instalación de sartenes de 50-100 lt (pedir 2 por unidad) PNC 928029
- Kit estructura cierre suelo para pata/columna izquierda (integrada en el suelo) PNC 928031
- Kit fijación para 50-100 lt. Pata/columna derecha (estructura integrada en el suelo) PNC 928032
- Kit de sujeción para pata/columna izquierda (fijación sobre el suelo) PNC 928034
- Kit de fijación para 50-100 L pata/columna derecha (fijación sobre el suelo) PNC 928035
- Carro almacén utensilios para 5 marmitas PNC 928043
- Carro almacén utensilios para 2 marmitas PNC 928044
- Anillo distanciador para conexión (anterior marmita) PNC 928049
- Set de rascadores para agitador 100 lt variomix PNC 928057
- Batidor para 100lt Variomix PNC 928072
- Cepillo (corto) para unidad grifo PNC 928082
- Cepillo (largo) para unidad grifo PNC 928083
- Herramienta de limpieza para marmitas Variomix 100lt PNC 928120
- Columna izquierda con conexión y panel para marmitas, con altura de basculación 600mm PNC 928150
- Panel lateral derecho para sartenes de 50-100lt, con altura de basculación 400mm PNC 928151

Alzado

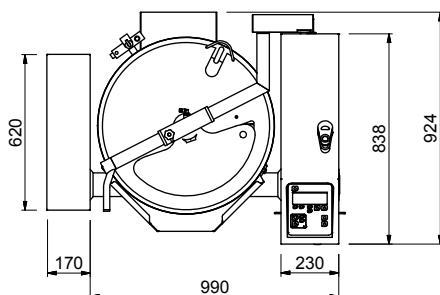


Lateral



CWI = Entrada de agua fría 1  
 (limpieza)  
 EI = Conexión eléctrica (energía)  
 HWI = Entrada de agua caliente

Planta



### Eléctrico

Suministro de voltaje  
 232224 (SM6V100) 400 V/3N ph/50-60 Hz  
 Potencia eléctrica max.: 24 kW

### Info

Temperatura de funcionamiento MÍN: 30 °C  
 Temperatura de funcionamiento MÁX: 121 °C  
 Cuba (redonda) diámetro: 580 mm  
 Cuba (redonda) fondo: 464 mm  
 Dimensiones externas, ancho: 1160 mm  
 Dimensiones externas, fondo: 925 mm  
 Dimensiones externas, alto: 1050 mm  
 Capacidad útil neta de la cuba: 100 lt  
 Mecanismo basculante: Automático  
 Rodamientos: Frontal